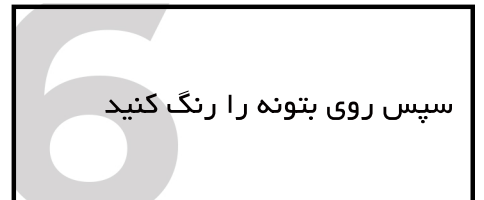
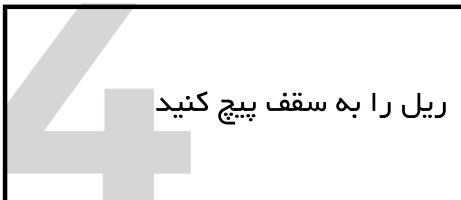
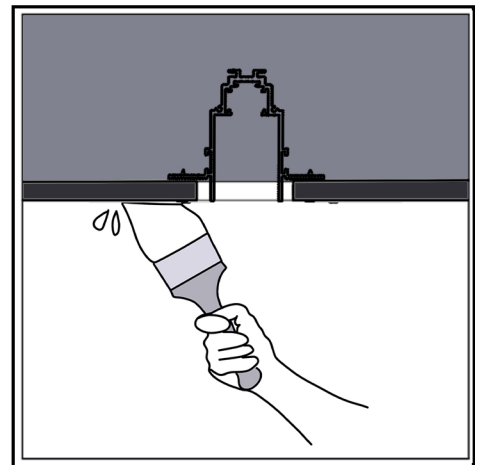
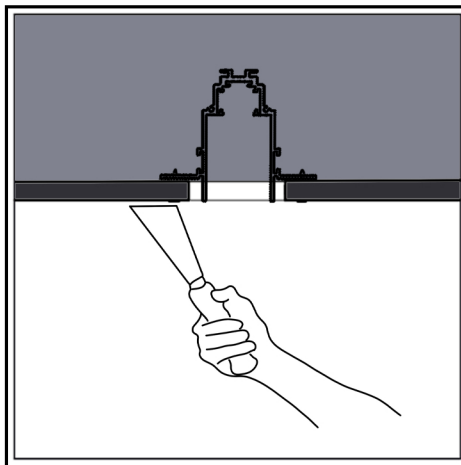
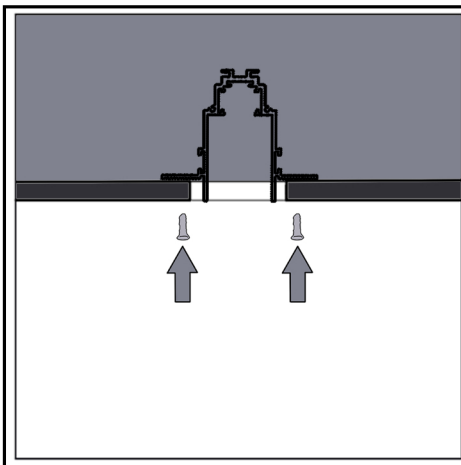
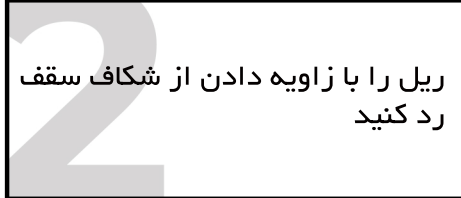
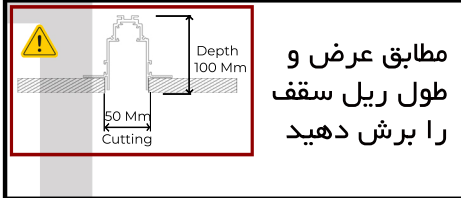
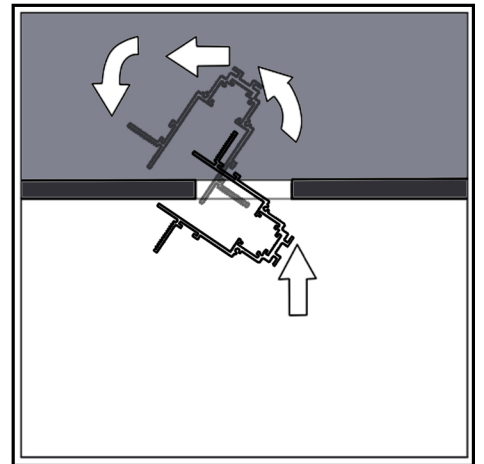
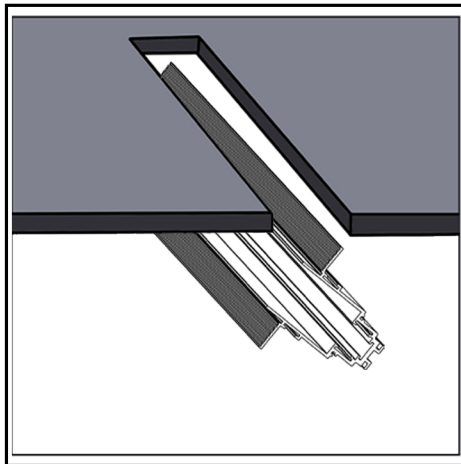
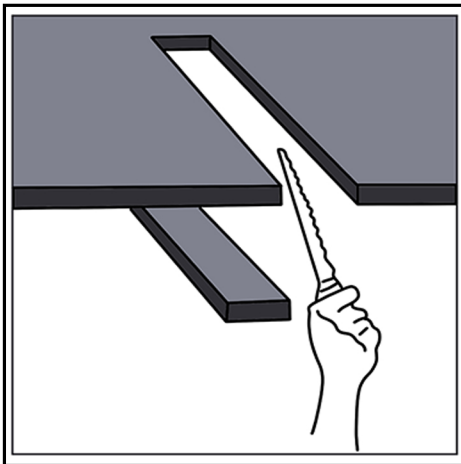


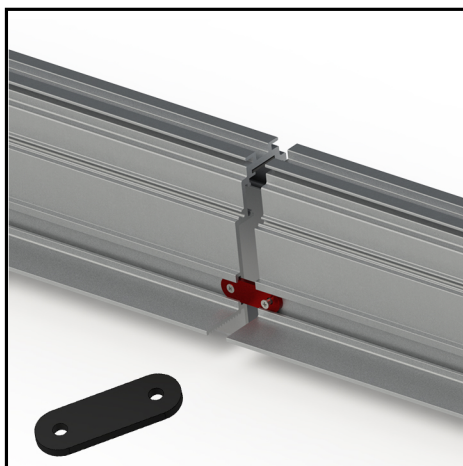
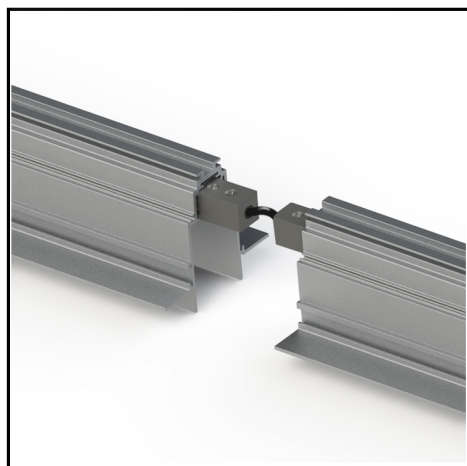
شرایط ضمانت

مشتری گرامی، ضمن سپاس فراوان از اعتماد و حسن انتخاب شما، به آگاهی می‌رساند چراغ‌های (مگنتار) در صورت استفاده مطابق با شرایط ضمانت نامه، دارای ضمانت تعمیر یا تعویض می‌باشد.

کاربر گرامی، لطفاً قبل از نصب چراغ به موارد زیر توجه فرمایید:

۱. قبل از اتصال چراغ به شبکه برق، از صحت مقدار ولتاژ اطمینان حاصل نمایید.
۲. دقت فرمایید چراغ به هنگام اتصال به شبکه برق، اکیدا به ۲ فاز (۳۸۰ ولت) متصل نگردد.





7
در صورت اتصال چند ریل از قطعات
جانبی اتصال الکتریکی در ریل
استفاده شود

8
همچنین برای هم راستا کردن ریل ها
با یکدیگر از اتصالات راهنما
استفاده نمایید