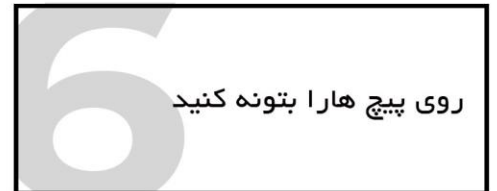
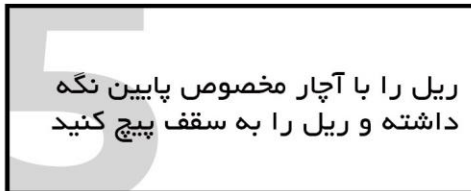
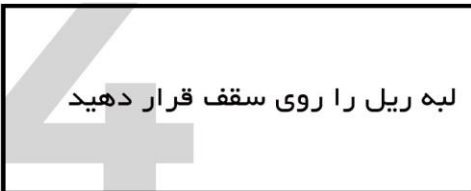
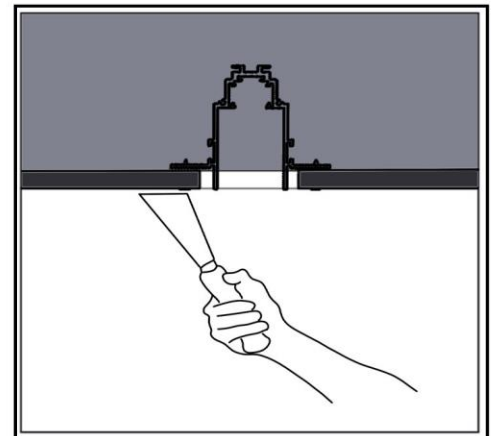
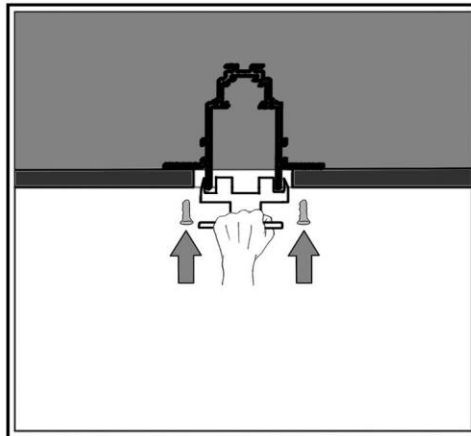
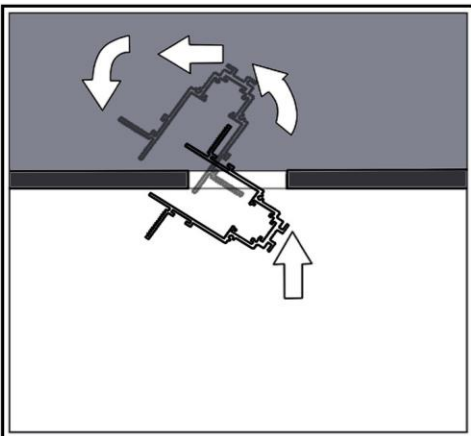
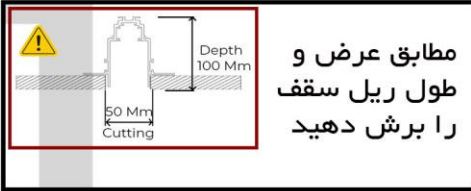
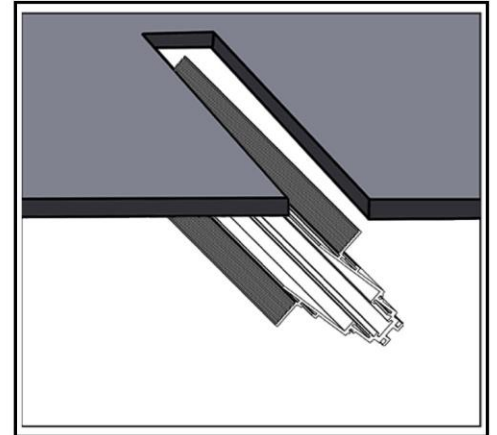
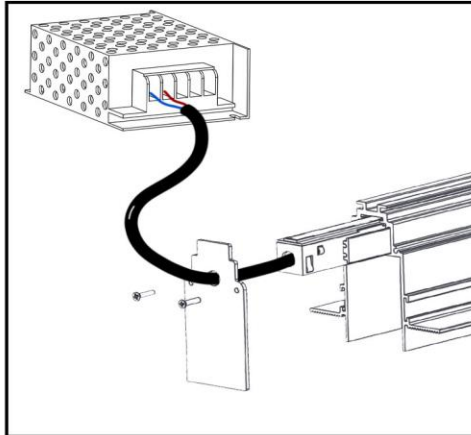
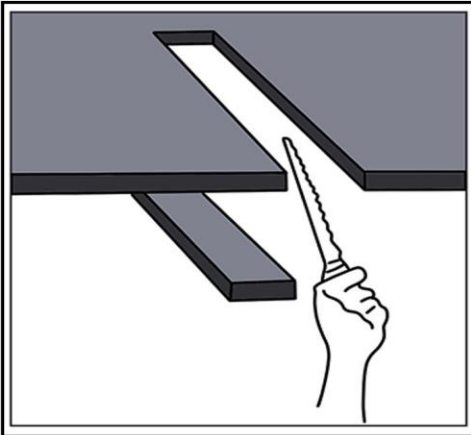


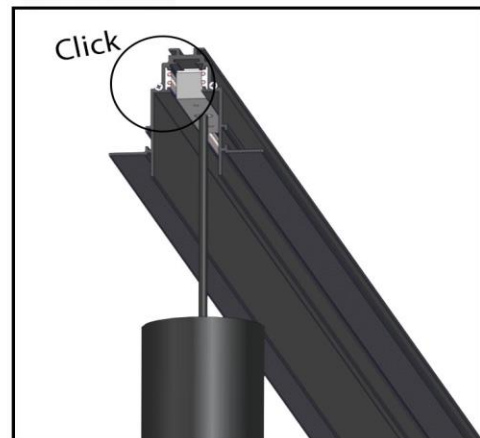
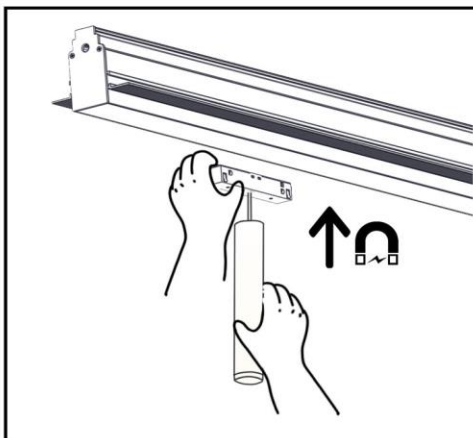
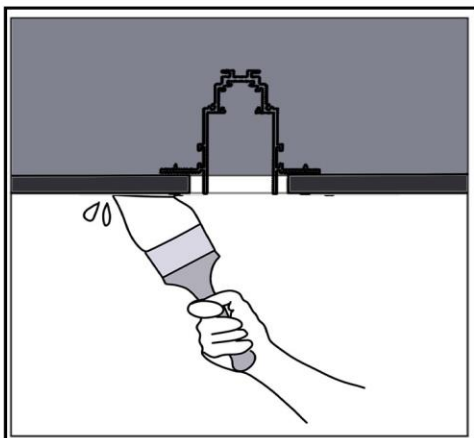
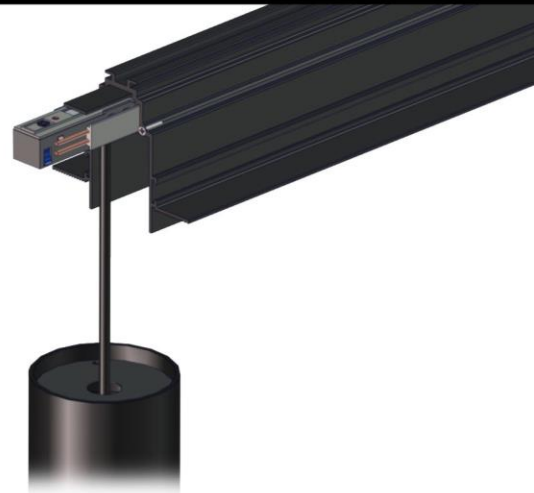
### شرایط ضمانت

مشتری گرامی، ضمن سپاس فراوان از اعتماد و حسن انتخاب شما، به آگاهی می رساند چراغ های (مگتار) در صورت استفاده مطابق با شرایط ضمانت نامه، دارای ضمانت تعمیر یا تعویض می باشد.

کاربر گرامی، لطفا قبل از نصب چراغ به موارد زیر توجه فرمایید:

۱. به ولتاژ تغذیه چراغ دقت کنید.
۲. قبل از اتصال چراغ به شبکه برق، از صحت مقدار ولتاژ اطمینان حاصل نمایید.
۳. دقت فرمایید چراغ به هنگام اتصال به شبکه برق، اکیدا به ۲ فاز (۳۸۰ ولت) متصل نگردد.

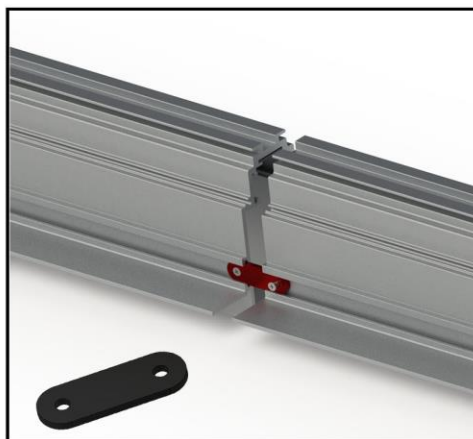
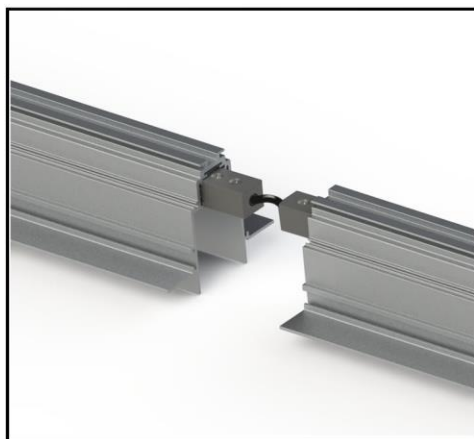




7 سپس روی بتونه را رنگ کنید

8 در نهایت چراغ را داخل ریل جا بزنید

9 با شنیدن صدای کلیک از اتصال کامل مگنت با ریل اطمینان حاصل کنید



10 در صورت اتصال چند ریل از قطعات جانبی اتصال الکتریکی در ریل استفاده شود

11 همچنین برای هم راستا کردن ریل ها با یکدیگر از اتصالات راهنما استفاده نمایید