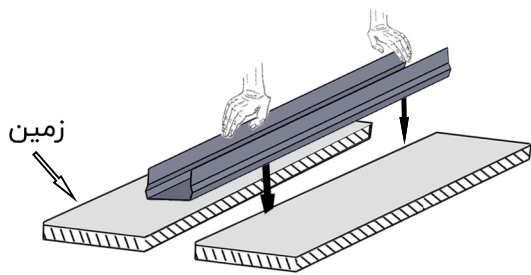


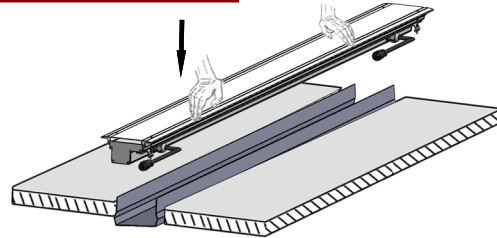
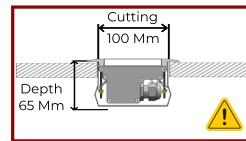
دستور العمل نصب

پایدار دفنی



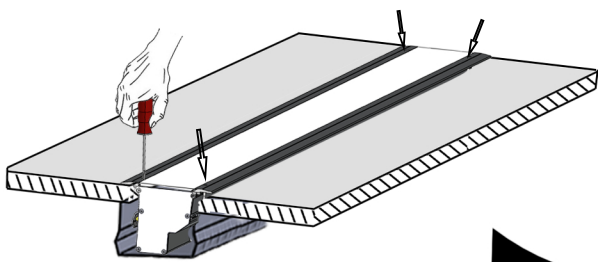
بک کیس ۱۰ سانتی متری را وارد زمین کنید

مرحله ۱



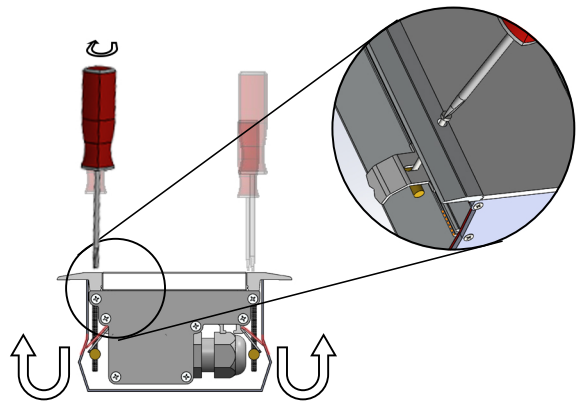
چراغ را داخل بک کیس قرار دهید

مرحله ۲



به وسیله پیچ ها چراغ را داخل بک کیس فیکس کنید

مرحله ۳



نگاه کلی

شرایط ضمانت

مشتری گرامی؛ ضمن سپاس فراوان از اعتماد و حسن انتخاب شما، مشرتی می رساند چراغ های (پایدار) در صورت استفاده مطابق با شرایط ضمانت نامه، دارای ضمانت تعمیر یا تعویض می باشد.

کاربر گرامی، لطفا قبل از نصب چراغ به موارد زیر توجه فرمایید:

۱. به ولتاژ تغذیه چراغ دقت کنید.
۲. قبل از اتصال چراغ به شبکه برق، از صحت مقدار ولتاژ اطمینان حاصل نمایید.
۳. دقت فرمایید چراغ به هنگام اتصال به شبکه برق، اکیدا به ۲ فاز (۳۸۰ ولت) متصل نگردد.