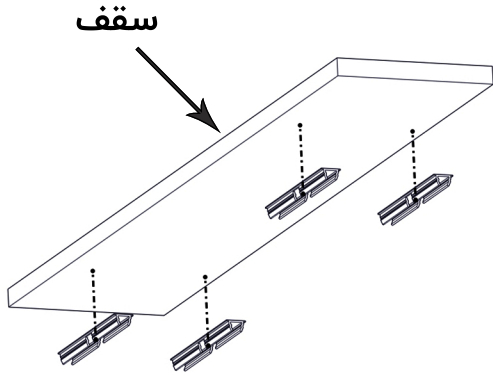


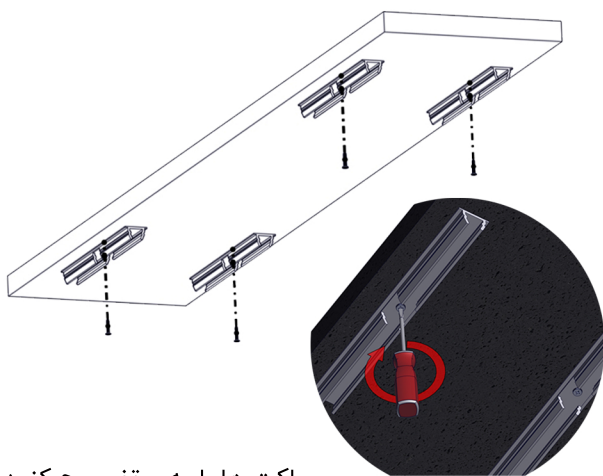
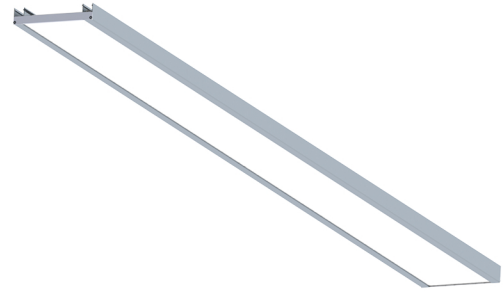
دستورالعمل نصب

ماکسیم واید

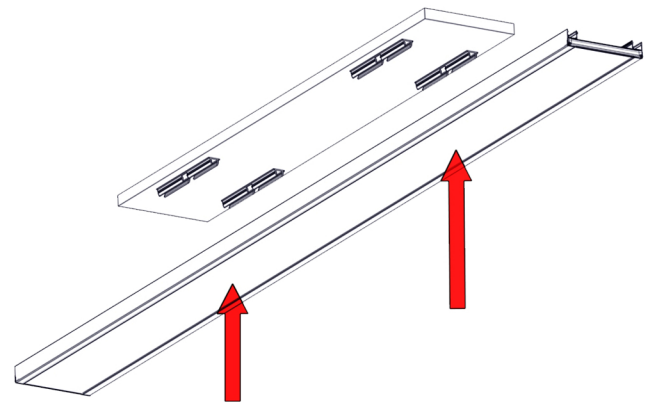


براکت های نصب را تنظیم کنید

مرحله ۱

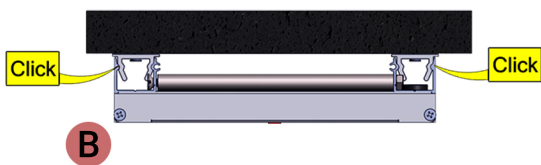


مرحله ۲



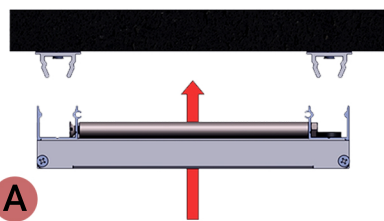
چراغ را به سمت براکت ها بالا ببرید

مرحله ۳



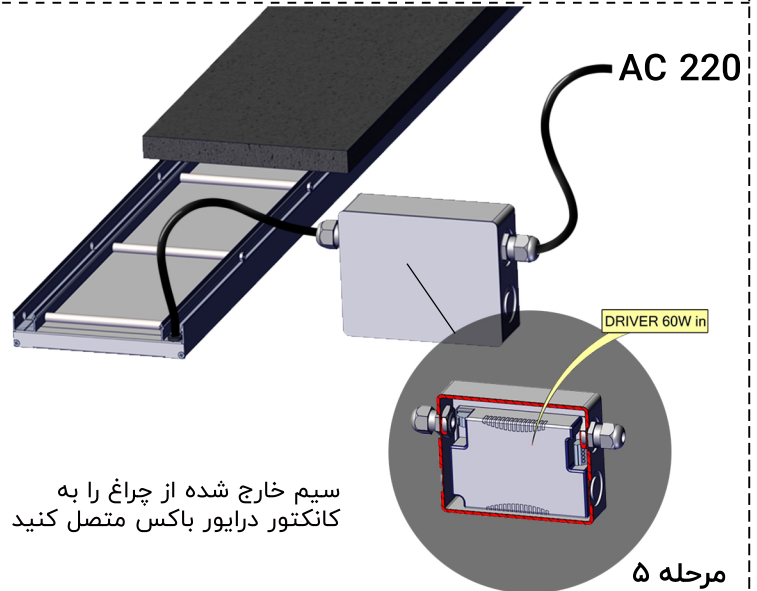
شیار چراغ را داخل براکت جا بزنید

B



A

مرحله ۴



سیم خارج شده از چراغ را به کانکتور درایور باکس متصل کنید

AC 220

DRIVER 60W in

مرحله ۵

شرایط ضمانت

مشرتی گرامی؛ ضمن سپاس فراوان از اعتماد و حسن انتخاب شما، به آگاهی می رساند چراغ های (ماکسیم) در صورت استفاده مطابق با شرایط ضمانت نامه، دارای ضمانت تعمیر یا تعویض می باشد.

کاربر گرامی، لطفا قبل از نصب چراغ به موارد زیر توجه فرمایید:

۱. به ولتاژ تغذیه چراغ دقت کنید.
۲. قبل از اتصال چراغ به شبکه برق، از صحت مقدار ولتاژ اطمینان حاصل نمایید.
۳. دقت فرمایید چراغ به هنگام اتصال به شبکه برق، اکیدا به ۲ فاز (۳۸۰ ولت) متصل نگردد.