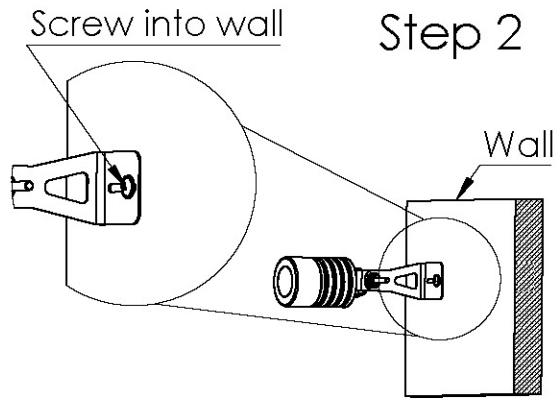
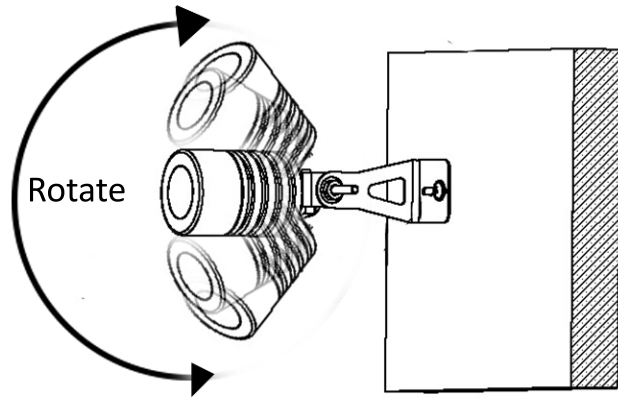


Step 1



Step 2



Rotate



LEI MINI UP-FL-TL

گروه روشنایی آرند

IP 65

IK08

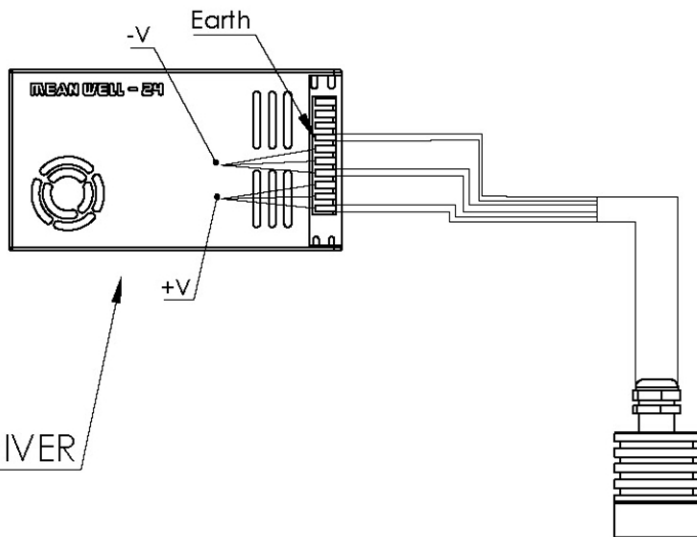
STEEL & BRASS BODY OPTION

3.5 w TOTAL POWER

0.35 Kg WEIGHT

INDOOR & OUTDOOR

3 WAYS TO MOUNT (CEIL, FLOOR AND WALL)



DRIVER

●●● UP TO 8
FOR EACH DRIVER

ضمانت نامه در شرایط زیر فاقد اعتبار می باشد
 صدمات ناشی از ضربه سقوط حمل و نقل تماس یا نفوذ مواد شیمیایی آتش و حرارت زیاد نوسانات برق رعد و برق و حوادث طبیعی
 استفاده غلط از دستگاه یا مواردی خارج از سازگاری و استاندارد های تعیین شده برای دستگاه
 هر نوع دستکاری و خدشه دار کردن برجسب سریال یا هولوگرام دستگاه
 تعمیر چراغ توسط اشخاص به جز نمایندگان شرکت