

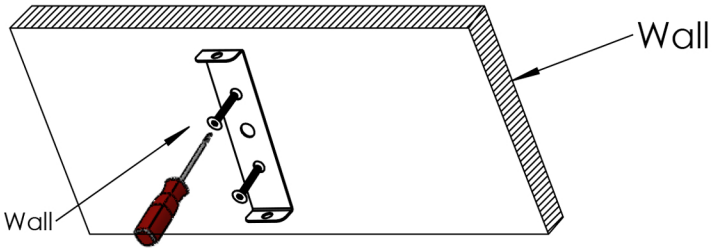
AREVIK VELLA

گروه روشنایی آرند



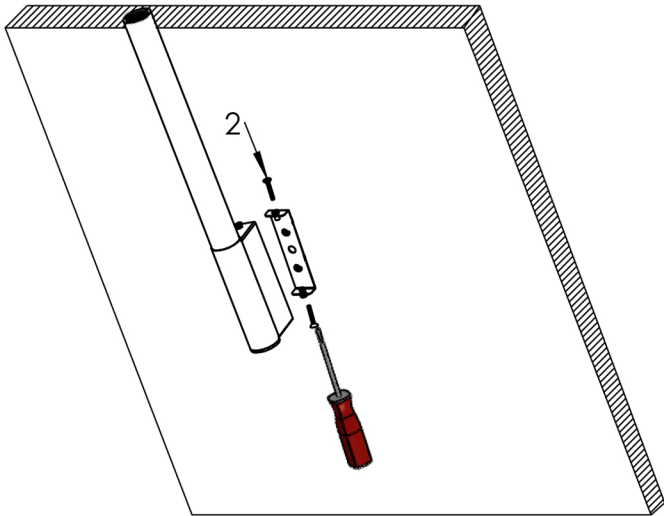
RAW BRASS MATERIAL
 PMMA OPTIC LENS
 WITHOUT ANY FRAGILE LAMP PARTS
 9 w TOTAL POWER
 1.4 Kg WEIGHT
 ALSO AVAILABLE IN BLACK , SILVER AND
 COPPER BODY

Step 1



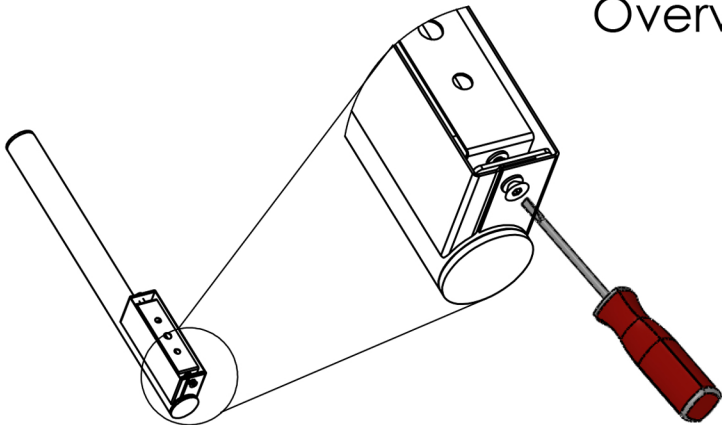
Screw into Wall

Step 2



Step 3

Overview



ضمانت نامه در شرایط زیر فاقد اعتبار می باشد
 صدمات ناشی از ضربه سقوط حمل و نقل تماس یا نفوذ مواد شیمیایی آتش و حرارت زیاد نوسانات برق رعد و برق و حوادث طبیعی
 استفاده غلط از دستگاه یا مواردی خارج از سازگاری و استاندارد های تعیین شده برای دستگاه
 هر نوع دستکاری و خدشه دار کردن برچسب سریال یا هولوگرام دستگاه
 تعمیر چراغ توسط اشخاص به جز نمایندگان شرکت