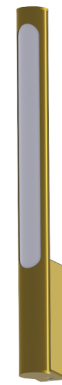


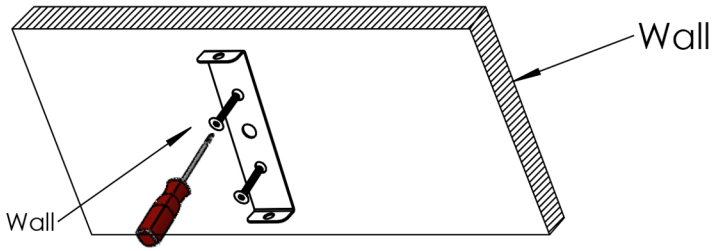
AREVIK STELA

گروه روشنایی آرند



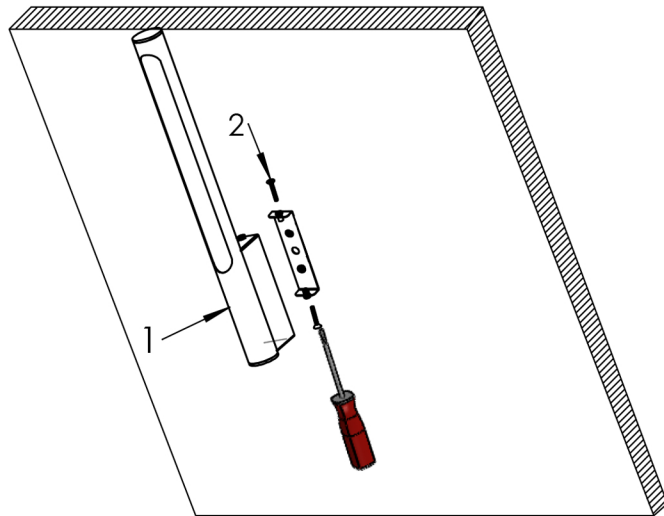
RAW BRASS MATERIAL
 PMMA OPTIC LENS
 WITHOUT ANY FRAGILE LAMP PARTS
 9 w TOTAL POWER
 1.6 Kg WEIGHT
 ALSO AVAILABLE IN BLACK , SILVER AND
 COPPER BODY

Step 1



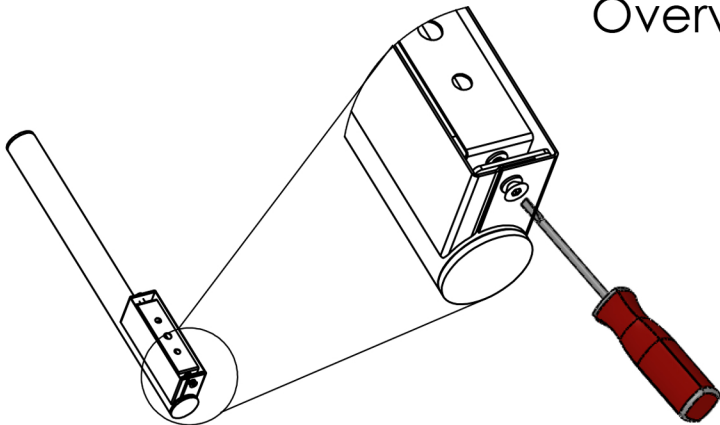
Screw into Wall

Step 2



Step 3

Overview



ضمانت نامه در شرایط زیر فاقد اعتبار می باشد

صدمات ناشی از ضربه سقوط حمل و نقل تماس یا نفوذ مواد شیمیایی آتش و حرارت زیاد نوسانات برق رعد و برق و حوادث طبیعی

استفاده غلط از دستگاه یا مواردی خارج از سازگاری و استاندارد های تعیین شده برای دستگاه

هر نوع دستکاری و خدشه دار کردن برچسب سریال یا هولوگرام دستگاه

تعمیر چراغ توسط اشخاص به جز نمایندگان شرکت