

	V			T _a 25	-		IP۰۸	IP۶۵	خانواده- نقطه ای و استخری
--	---	--	--	-------------------	---	--	------	------	---------------------------

خانواده چراغ های نقطه ای و استخری، روکار ، با توان ۳.۵ وات ، شار نوری ۳۱۸ لومن و ولتاژ متناوب ورودی ۲۲۰-۲۴۰ ولت.

مشخصات فنی

چراغ لی توکار یک طرفه با مقاومت بالا در برابر نفوذ رطوبت و گرد و غبار درجه حفاظتی (IP۶۶) و مقاومت در برابر ضربه (IK۰۸) مناسب برای فضاهای بیرونی و داخلی جهت نورپردازی نما می باشد. تنوع در پخش نور مختلف توسط لنز با جنس PMMA از دیگر ویژگی های این چراغ است. بدنه چراغ آلومینیوم است. ضریب نمود رنگ >۸۰ CRI ثبات رنگ نور (مک آدم ۳) و طول عمر بیشتر از ۵۰۰۰ ساعت می باشد. (بدنه از جنس برنجی و استیل در صورت درخواست تولید می شود)



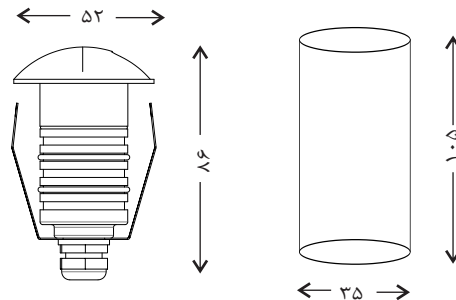
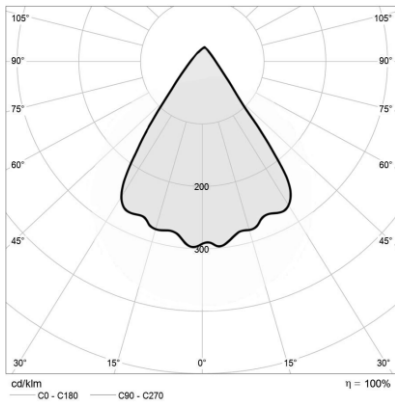
ابعاد: Ø۵۲ x ۸۶ mm

توان کلی: ۳.۵ W

شار نوری چراغ: ۳۱۸lm

بهره وری نورپردازی: ۹۱ lm/w

وزن: ۰.۳ kg



دمای رنگ: ۳۰۰۰-۶۰۰۰ کلوین

میانگین عمر مفید: ۵۰۰۰۰ ساعت ۷۰L در ۲۵ سانتیگراد

توان ورودی چراغ: ۳.۵ وات

کاربرد:

- نورپردازی نما
- تزیینی

نصب و راه اندازی:

نصب به کمک پیش فریم (بک کیس) و کف سازی . قطر برش ۳۵ میلیمتری باشد.



قابلیت‌ها: