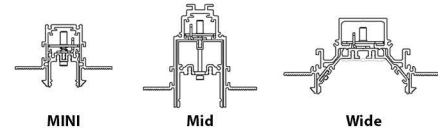
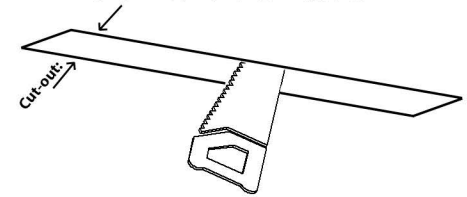


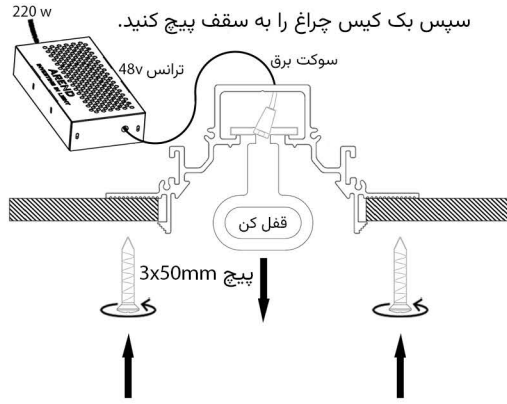
1. اطلاعات کلی چراغ خطی توکار بدون لبه ی آرند



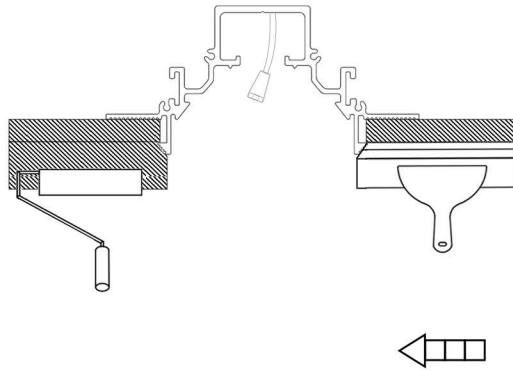
MINI	Mid	Wide
Cut-out: 30mm	50mm	80mm

2. با استفاده از قفل کن بک کیس را محکم نگه داشته

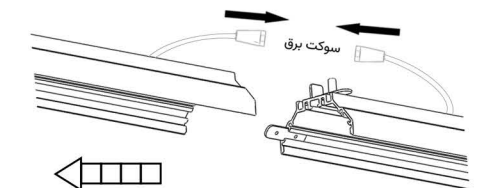
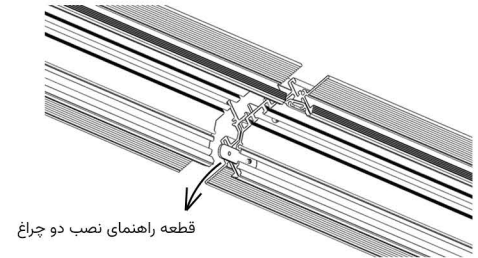
سپس بک کیس چراغ را به سقف پیچ کنید.



3. روی پیچ ها را بتونه کنید سپس روی بتونه ها را رنگ کنید.

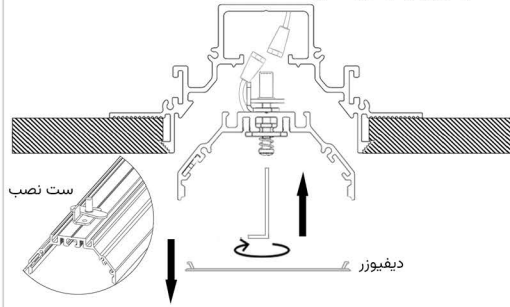


4. اتصال مکانیکی و الکتریکی بین چراغ ها را برقرار کنید.



5. سوکت برق چراغ را متصل کنید. دیفیوزر چراغ را بردارید

سپس چراغ را داخل بک کیس قرار دهید.
با آچار آلن پیچ (سایز 3) ست نصب را به سمت بالا فشار داده و در جهت عقربه های ساعت بچرخانید و سپس دیفیوزر را جا بیندازید.



توضیحات:

- ترجیحا از کارشناسان خدمات پس از فروش آرند و تیم های تحت لیسانس آرند جهت نصب کمک گرفته شود در غیر اینصورت از نیروهای زنده جهت نصب چراغ ها استفاده کنید.
- برای سقف کناف اطمینان خاطر از تحمل وزن چراغ در محل مورد نظر الزامی است.
- ارت ترانس را در صورت داشتن سیستم ارتینگ استاندارد در ساختمان متصل کنید.
- برای زدن شیار های بیشتر از ۳ متر حتما از تراز لیزری جهت برش کاری استفاده شود.
- در صورت سفارش متراژ بالا نیازی به سر خط DC نیست در غیر این صورت هر 2 متر یک سر خط DC وارد شود.
- برای کابل 2.5 فاصله بین ترانس و سوکت برق بیشتر از 15 متر نباشد تا دچار افت ولتاژ نشوید. (برای کابل های دیگر به جدول افت ولتاژ DC مراجعه کنید).

ضمایات نامه محصولات گروه روشنایی آرند

گروه روشنایی آرند کارکرد صحیح چراغ های تولیدی خود را که طبق موارد مندرج در دستورالعمل نصب و بهره برداری توسط انجمن تخصصی ترمیم کرد، در برابر هرگونه عیب یا اشکال فنی ناشی از طراحی و مواد اولیه، حسب تشخیص کارشناس این شرکت، تضمین و یا رعایت شرایط این ضمایات نامه نسبت به تعمیر یا تعویض قطعات چراغ های اسیب خورده است. ۳ سال از زمان تحویل اقدام می نماید. مشروط بر این که عیب و اشکال فنی چراغ ها طبق تشخیص کارشناس آرند ناشی از عدم رعایت دستورالعمل نصب و بهره برداری یا نقائص از صافته، نوسانات شبکه برق، شوک های الکتریکی، نوسانات و ضرب دیدگی چراغ و قطعات آن نبوده و در شرایط محیطی و الکتریکی معیار یا دستورالعمل نصب و بهره برداری، به کار برده نباشد.

شرایط ضمایات کالا

۱- چراغ و قطعات و هرگونه عیب یا اشکالی که منحصرا بنا به تشخیص کارشناس آرند اعلام گردد که مربوط به عیب حین تولید باشد و به ساخت چراغ برگردد، تحت شرایط مندرج در مفاد ضمایات نامه مشمول ضمایات می شوند.

۲- در صورتی که استفاده از چراغ تحت شرایط محیطی صورت گیرد که مطابق با موارد مندرج در دستورالعمل نصب و بهره برداری چراغ نباشد، در این صورت اگر بنا به تشخیص کارشناس آرند اثبات گردد که مواردی شامل: خوردگی، رنگ زدگی، عیوب رنگ از جمله عیب حین تولید بوده، فقط در این حالت، موارد برشمرده شده مشمول ضمایات می گردد.

۳- در صورت استفاده از نصب چراغ ها و تألیف گروه روشنایی آرند این ضمایات نامه مشتمل خواهد بود.

۴- ضمایات چراغ در صورتی معتبر می باشد که موارد ذیل بر طبق اطلاعات موجود در کارتاگ ها، بروشورهای تخصصی و دستورالعمل نصب و بهره برداری و وسایط آرند رعایت شده باشد:

- ۱- عدم تعطیل از الزامات مربوط به محدوده دمایی و ولتاژی مشخص شده
- ۲- رعایت نوع کاربرد مشخص شده برای چراغ ها
- ۳- در مدت زمان ضمایات در صورت حفظ شرایط و رعایت مفاد مندرج در بندهای ۱ و ۲ و ۳ توسط مشتری، هرگونه خرابی یا عیب یا منضمات فوق بنا به تشخیص کارشناس آرند، ریشه یابی و تعمیر و چه برای تعویض قطعه، بدین وجه، برطرف می گردد.
- ۴- در مدت ضمایات، چنانچه قطعه جدیدی جایگزین قطعه قدیمی در محصولات آرند گردد، این قطعه جدید، تحت شرایط ضمایات، جایگزین قطعه میبوید.
- ۵- در صورت خرابی ماژول آرند چراغ های LED، با توجه به تعیینات مستمر تکنولوژی این قطعات، شرکت آرند در صورت اجراء شرایط نهایی می تواند در اساس آخرین قطعاتی که در محصولات مشابه استفاده می گردد - بنا به تشخیص کارشناسی خود - نسبت به جایگزینی قطعات اقدام نماید.
- ۶- در صورت بروز خرابی چراغ های مشتری موظف است طرف مدت ۳۰ روز پس از بروز خرابی موضوع را به واحد خدمات پس از فروش اعلام نماید.
- ۷- در صورت اجراء شرایط ضمایات بنا به تشخیص آرند، به یکی از روش های: مراجعه به محل مشتری، ارسال چراغ به نمایندگی یا کارخانه آرند و یا تأمین قطعه، مشکل مشتری برطرف می گردد. در صورتیکه امکان تعمیرات به روش های فوق امکانپذیر نباشد، چراغ یا همان نوع یا مدل مشابه آن جایگزین شود.

مواردی که ضمایات به آن ها تعلق نمی گیرد یا ابطال می شود:

- ۱- این ضمایات شامل خرابی های ناشی از صافته، نوسانات شبکه برق یا شوک های الکتریکی، شکستگی و ضرب دیدگی چراغ و قطعات و همچنین شامل شرایط الکتریکی و محیطی سایر یا موارد مندرج در دستورالعمل نصب و بهره برداری چراغ نمی گردد.
- ۲- ضمایات چراغی که لیدل مشابه دارای آن محفوظ باشد، ناشی از درجه افتبر ساقط است.
- ۳- هر گونه دستکاری در چراغ از قبیل تغییر در ساختار یا قطعات و غیره.... چراغ را از مشمول ضمایات خارج می کند.
- ۴- کلیه عیوب و خرابی ناشی از حمل و نقل کالا مشمول ضمایات نمی گردد.
- ۵- هزینه ایاب و ذهاب مراجعه کارشناس و یا سرویسکار به محل مشتری و یا هزینه ارسال و دریافت چراغ و قطعات، بر عهده خود مشتری می باشد.
- ۶- در صورتیکه خرابی چراغ ها در اثر حوادث و بلایای طبیعی مثل سیل، زلزله و سوانح و یا حوادث غیر قابل پیش بینی مانند جنگ و... باشد، شامل ضمایات نمی شود.

در صورت نصب چراغ توسط عوامل مجاز شرکت ۳ سال به زمان کارانتی ۳ ساله افزوده می شود.